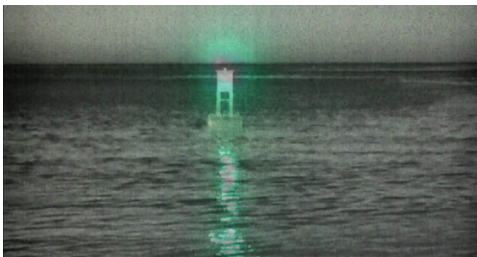




**PREMIUM MULTISPECTRAL
MARINE CAMERAS WITH ACTIVE
GYRO-STABILIZATION**

FLIR M364C M364C LR

M364C和M364CLR配备了一个高清微光摄像头和一个最先进的FLIR热成像核心，提供了对水的精英级感知。当与 AXIOM™MFD一起使用时，这两款相机都使用多光谱成像技术来提供独有的FLIRColor Thermal Vision™ (CTV) 技术。彩色热视觉融合了可见的相机细节和热图像，叠加了重要的彩色图像，船长可以在热场景中积极识别导航辅助设备和其他船只。卓越的成像性能和增强的陀螺仪稳定性使M364C和M364C LR成为执法人员、商业海员不可或缺的工具。



多光谱成像的精英意识

具有FLIR彩色热视觉和双光融合的热成像和可见成像

- FLIR Boson 640 × 512 传感器
- 热成像技术可以检测出完全处于黑暗，眩光和微雾中的物体
- M364C与 Axiom显示屏一起使用，并利用FLIR彩色热视觉和MSX多光谱成像技术。
- 彩色热像融合了热像和低照度可视摄像机，因此船长可以很容易地识别颜色细节，如导航灯和导航辅助设备



高清晰度导航

低照度高清可见成像传感器和远距变焦可增强目标识别能力。

- 比双筒望远镜更好的是，M364C具有30倍光学变焦和图像稳定功能，可提供出色的远程成像和可靠的目标识别
- 超低照度相机技术可在最具挑战性的照明条件下提供可见图像
- 与 Axiom显示屏和屡获殊荣的 ClearCruise®增强现实技术结合使用时，可以实时叠加AIS目标，图表对象和航路点



波涛汹涌的海面上的稳定景色

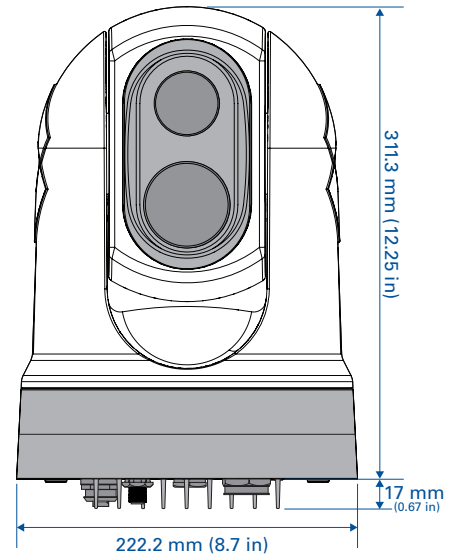
在波涛汹涌的大海中稳定，稳定的观看使目光始终对准目标。

- 两轴机械稳定几乎消除了俯仰，升沉和偏航的影响
- 水平稳定功能可自动将摄像头定位在与船只旋转方向相同的方向
- 集成式AHRS (姿态航向参考传感器)

SPECIFICATIONS

热成像相机	M364C	M364C LR
探测器类型	640x512 微测辐射热计	
视频刷新率	30 Hz or <9 Hz	
视场角	24° x 18°	18° x 13.5°
焦距	18 mm	25 mm
Focus	固定12英尺 (3米) 到无限远	
光学变焦	N/A	
电子变焦	4x连续	
图像处理	FLIR专有数字细节增强技术	
可见光相机		
Detector Type	1/2.8" Exmor R CMOS	
分辨率	清晰度高达1080/30p	
最低照度	0.1勒克斯 (50 IRE, 1/30秒, ICR关闭, 慢速快门关闭, 高灵敏度关闭) / 0.0008勒克斯 (30 IRE, ICR打开, 慢速快门1/4, 高灵敏度打开)	
变焦	30倍光学变焦	
E-Zoom	12x	
焦距	129 mm to 4.3 mm	
视场角	Optical 63.7° x 35.8° WFOV to 2.3° x 1.29° NFOV	
System Specifications		
陀螺稳定	Yes	
ClearCruise Augmented Reality	Yes, with Axiom	
水平/垂直调整范围	360° Continuous Pan, +/- 90° Tilt	
模拟视频输出	NTSC	
模拟视频连接器类型	BNC	
网络视频输出	单个H.264 IP 网络视频流	
HD-SDI 无损视频输出	Yes	
电源要求	12 to 24 VDC	
能量消耗	41瓦正常, 56瓦正常(带加热器)注意:FLIR建议使用75瓦的电源	

Environmental	M364C	M364C LR
工作温度范围	-13°F to +131°F (-25°C to +55°C)	
储存温度范围	-30°F to +158°F (-30°C to +70°C)	
自动除霜	通电时标准	
防尘	Mil-Std-810E or IP6X	
防水	IPX6 (巨浪, 动力喷水)	
Shock	垂直15g, 水平9g	
振动	IEC60945	
防雷	标准	
防盐雾	IEC60945	
防风	100 节(115.2 英里/小时)	
电磁干扰	IEC60945	
Physical		
重量	6.3 kg (13.9 lb) 不带安装立板; 6.75 kg (14.9 lb) 带安装立板.	
尺码	摄像头: 底座直径: 222.2毫米 (8.7英寸) 高度: 328.3毫米 (12.9英寸) 摄像头连接到安装立板: 底座直径 (带密封件): 254.0毫米 (10.0英寸) 高度: 365.5毫米 (14.4英寸)	
Range Performance		
水面上的人	2,700ft (823m)	4,900ft (1,494m)
小船	1.2nm (2.2km)	2.1nm (3.9km)



北京办公室

地址: 北京市西城区西直门外大街
18号金贸大厦A座811
电话: +86-010-52871287
邮箱: info@chuntai.net.cn

上海办公室

地址: 上海市闵行区元江路3599号
福克斯商务园区2号楼231室
电话: +86-021-64202806 (转)
邮箱: info@chuntai.net.cn

武汉办公室

地址: 武汉市洪山区丁字桥南路维
佳佰港城A座2806
电话: +86-027-87571046 (转)
邮箱: 1447@chuntai.net.cn

香港办公室

地址: 香港新界沙田火炭坳背湾街
30-32號華耀工業中心L2樓8室
电话: +852-28667812
邮箱: info@chuntai.net.cn

俊泰行-专注于智能船,无人艇和公务艇提供视觉感知系统.专业为海关执法,海上消防搜救,海事搜救,引航,海警执法,海洋科考,武警巡逻等应用,俊泰行提供各种等级船载光电取证系统, AIS系统,雷达系统,声呐系统,以及多传感器融合感知系统和人机交互控制系统。

24小时咨询热线: 400-808-2117
网址: www.chuntai.net.cn



CHUNTAI 俊泰行
Technology gives better life