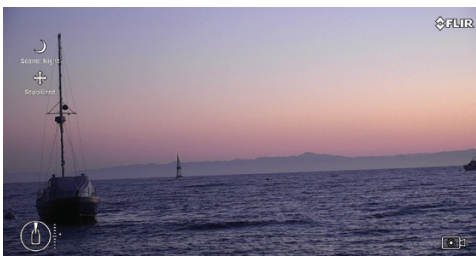


船用高清晰度主动陀螺稳定相机

FLIR M300C™

M300C结合了高性能可视海洋摄像机和远程光学变焦功能，为执法、商业和娱乐应用提供了清晰的目标识别。陀螺仪稳定系统在恶劣的海况下提供稳定的成像，并允许M300C连续监测远距离目标或危险。M300C的微光性能使船长们在太阳下潜到地平线以下时提高了警觉。



高清晰度导航

微光高清可视成像传感器和远程变焦增强了目标的识别。

- 与双筒望远镜相比，M300C具有30倍光学变焦和图像稳定功能，可提供清晰的远程成像和正面目标识别
- 低照度摄像头技术在具挑战性的照明条件下提供可视图像
- 结合AXIOM显示屏和视觉增强现实技术，实时覆盖AIS目标、图表对象和航路点



稳定的视野 波涛汹涌的大海

在汹涌的海面上稳定地观察目标。

- 双轴机械稳定实际上消除了俯仰、垂荡和偏航的影响
- 电子稳定功能使低频隆隆声和振动小化
- 集成式AHRS
(姿态航向参考传感器)
- 水平稳定功能可在操作时自动将摄像机保持在现场。



无缝整合

与导航和安全系统的连接。

- 可选的操纵杆控制单元和集成的多功能导航显示
- 符合ONVIF的PTZ安全摄像机功能
- H.264 IP视频流和HD-SDI无损数字视频接口
- 复合模拟视频 (SD)，可集成到传统显示器中

SPECIFICATIONS

Main Visible Camera

探测器类型	1/2.8" Exmor R CMOS
分辨率	高清晰度高达1080/30p
最低照度	0.1勒克斯 (50 IRE, 1/30秒, ICR关闭, 慢速快门关闭, 高灵敏度关闭) / 0.0008勒克斯 (30 IRE, ICR打开, 慢速快门1/4, 高灵敏度打开)
变倍	30倍光学变焦
E-Zoom	12x
焦距	129 mm to 4.3 mm
市场角	Optical 63.7° x 35.8° WFOV to 2.3° x 1.29° NFOV

System Specifications

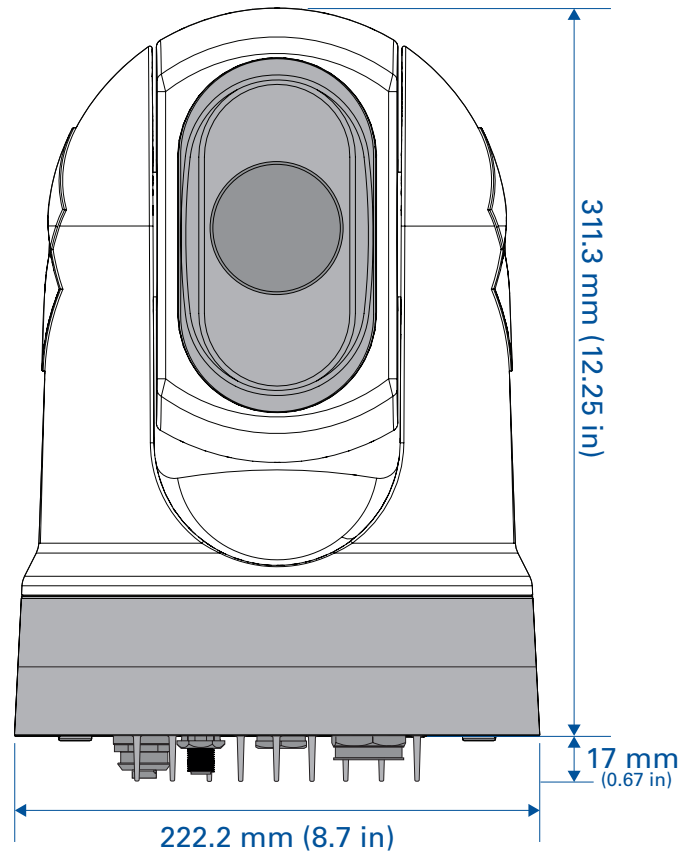
陀螺稳定	Yes
ClearCruise AR	Yes, with Axiom MFD
水平/垂直调整范围	360° Continuous Pan, +/- 90° Tilt
模拟视频输出	NTSC
模拟视频连接器类型	BNC
网络视频输出	单个H.264 IP网络视频流
HD-SDI 无损视频输出	Yes
电源要求	12 to 24 VDC
能量消耗	41瓦正常, 56瓦正常(带加热器)注意:FLIR建议使用75瓦的电源

Environmental

工作温度范围	-13°F to +131°F (-25°C to +55°C)
储存温度范围	-30°F to +158°F (-30°C to +70°C)
自动除霜	通电时标准
防尘等级	Mil-Std-810E or IP6X
防水	IPX6 (巨浪、动力喷水)
Shock	垂直15g, 水平9g
振动	IEC60945
防雷	标准
防盐雾	IEC60945
防风	100节 (115.2英里/小时)
电磁干扰	IEC60945

Physical

重量	6.3千克 (13.9磅), 不带安装立板; 6.75千克 (14.9磅), 带安装立板。
尺码	摄像头: 底座直径: 222.2毫米 (8.7英寸) 高度: 328.3毫米 (12.9英寸) 摄像头连接到安装立板: 底座直径 (带密封件): 254.0毫米 (10.0英寸) 高度: 365.5毫米 (14.4英寸)



北京办公室

地址: 北京市丰台区西铁营中路2号佑安国际大厦8层
电话: +86-010-52871287
邮箱: info@chuntai.net.cn

上海办公室

地址: 上海闵行区申富路128号C2栋1层
电话: +86-021-64202806 (转)
邮箱: 7062@chuntai.net.cn

武汉办公室

地址: 武汉市洪山区文治街维佳星大厦16层
电话: +86-027-87571046 (转)
邮箱: 1447@chuntai.net.cn

香港办公室

地址: 香港新界沙田火炭坳背湾街30-32號華耀工業中心L2樓
电话: +852-28667812
邮箱: info@chuntai.net.cn

24小时咨询热线: 400-808-2117
网址: www.chuntai.net.cn